

- skandinavisches Design
- geschwungenes Kopfteil
- schlicht und modern
- geneigte Beine



Bett AINO LIGHT in Eiche



Kernbuche

Buche

Ahorn

Wildeiche

Eiche

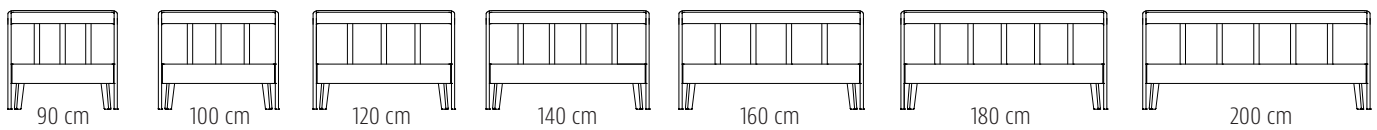
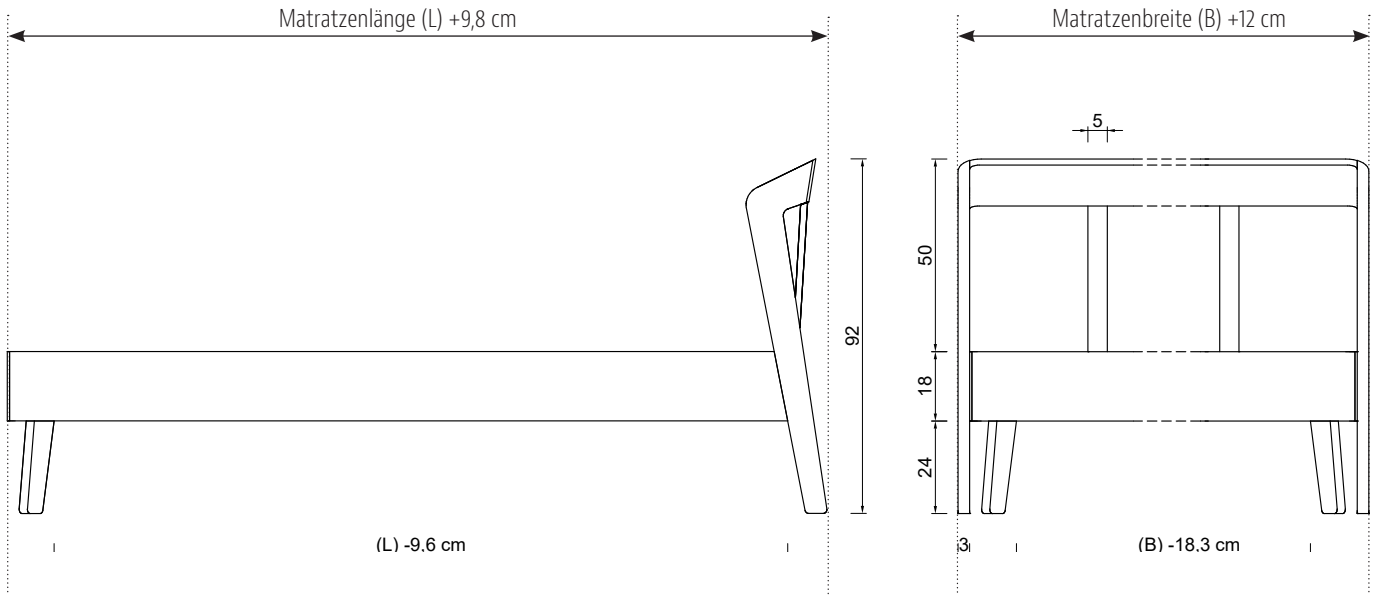
Kirschbaum

Wildnuss

Nussbaum

AINO LIGHT

Lattenrostauflage
Einbautiefen 11/14/17 cm



Strebenabstand / alle Angaben in cm

Bettbreite	Außen	zwischen den Streben
90	21,5	19,0
100	24,0	21,5
120	29,0	26,5
140	26,7	24,2
160	30,7	28,2
180	28,5	26,0
200	31,8	29,3

Standard Matratzenlänge 200 cm / alle Angaben in cm

Materialstärke	3 cm
Beine	7 x 3 cm
Rückenlehne	3 cm
Auflageleisten Alu-Winkel	3 cm breit

AINO LIGHT - Bett mit Holzlehne

Holzart / Matratzenbreite in cm	90	100	120	140	160	180	200
Kernbuche	2.760	2.770	2.810	2.890	3.080	3.220	3.250
Buche	2.650	2.670	2.700	2.790	3.020	3.110	3.140
Ahorn 1 x weiß geölt	3.500	3.530	3.600	3.720	3.990	4.110	4.180
Wildeiche gebürstet	3.350	3.380	3.450	3.570	3.840	3.960	4.020
Eiche	3.640	3.680	3.760	3.900	4.190	4.330	4.410
Kirschbaum	3.370	3.400	3.470	3.600	3.870	3.990	4.060
Wildnuss	3.570	3.610	3.680	3.820	4.090	4.230	4.300
Nussbaum	4.650	4.730	4.870	5.090	5.440	5.650	5.790

Optionen

Sonderlänge 190 cm alle Holzarten	0
Überlänge je 10 cm alle Holzarten	66
Holzart Wildeiche: Oberfläche ungebürstet	0
Holzarten Eiche und Wildeiche: Oberfläche ein- oder zweifach weiß geölt	180
Matratzenbreite 140 cm: Zusätzliche Mittelauflage für 2 einzelne Lattenroste	105

Hinweis: kompatibel mit Bettkasten: A / B / C / D - Empfehlung: Bettkasten B