

AXEL

Bett AXEL

- schlankes Design
- festverbaute Rückenlehne
- gesteckte Holzverbindungen
- filigrane Beine

metallfrei



Bett AXEL in Kirschbaum



Kernbuche

Buche

Ahorn

Wildeiche

Eiche

Kirschbaum

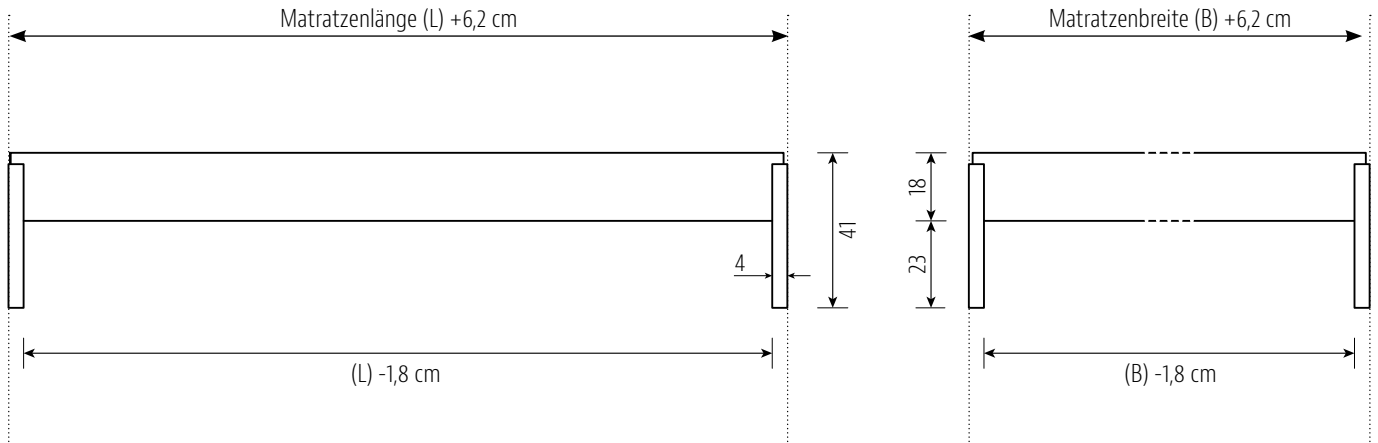
Wildnuss

Nussbaum

AXEL LIEGE

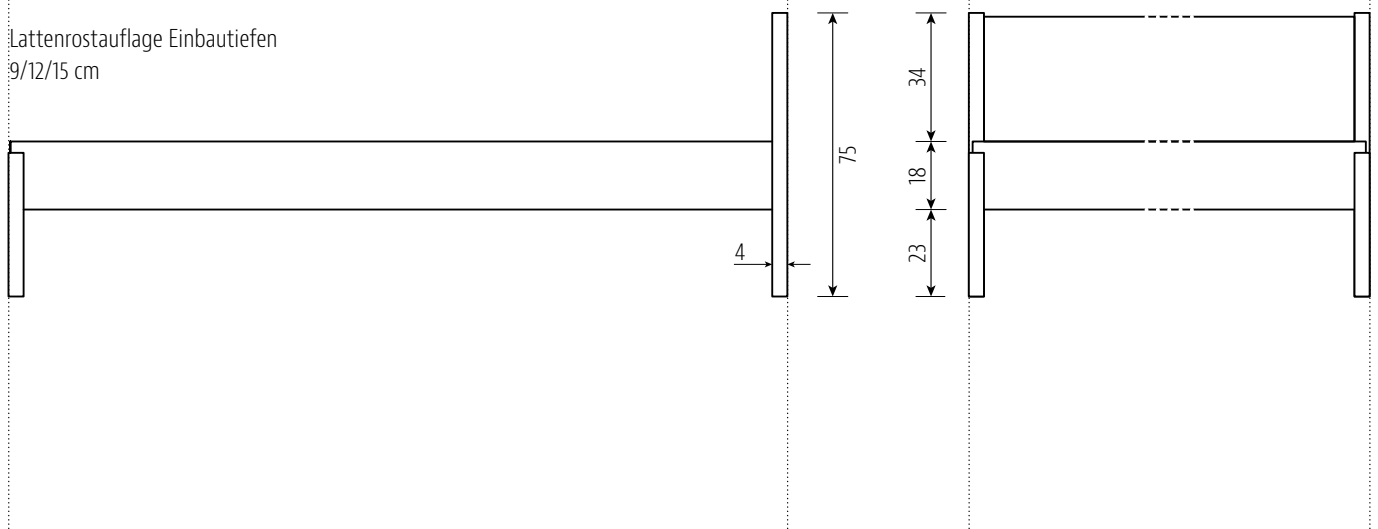
Lattenrostauflage Einbautiefen
9/12/15 cm

metallfrei



AXEL

Lattenrostauflage Einbautiefen
9/12/15 cm



Standard-Matratzenlänge 200 cm / alle Angaben in cm

Materialstärke

2,6 cm

Auflageleisten Buche

3 cm breit

AXEL LIEGE - Bettrahmen

Matratzenbreite in cm	90 cm	100 cm	120 cm	140 cm	160 cm	180 cm	200 cm
Holzart							
Kernbuche	1.490	1.500	1.520	1.540	1.700	1.720	1.740
Buche	1.440	1.450	1.470	1.490	1.650	1.670	1.690
Ahorn 1 x weiß geölt	1.980	1.990	2.030	2.070	2.250	2.290	2.330
Wildeiche gebürstet	1.770	1.790	1.820	1.860	2.040	2.070	2.110
Eiche	2.010	2.030	2.080	2.130	2.320	2.370	2.420
Kirschbaum	1.870	1.880	1.930	1.970	2.150	2.190	2.230
Wildnuss	1.980	1.990	2.030	2.080	2.260	2.300	2.350
Nussbaum	2.560	2.590	2.680	2.770	2.990	3.070	3.160

AXEL - Bett mit Rückenlehne

Matratzenbreite	90 cm	100 cm	120 cm	140 cm	160 cm	180 cm	200 cm
Holzart							
Kernbuche	1.610	1.640	1.680	1.720	1.900	1.940	1.980
Buche	1.530	1.570	1.610	1.650	1.830	1.870	1.910
Ahorn 1 x weiß geölt	2.210	2.250	2.330	2.410	2.630	2.700	2.780
Wildeiche gebürstet	2.000	2.060	2.130	2.200	2.410	2.480	2.550
Eiche	2.280	2.340	2.430	2.530	2.770	2.860	2.960
Kirschbaum	2.100	2.150	2.230	2.310	2.530	2.610	2.700
Wildnuss	2.250	2.300	2.380	2.470	2.690	2.770	2.860
Nussbaum	2.990	3.080	3.240	3.410	3.710	3.870	4.040

Optionen

Sonderlänge 190 cm	0
Überlänge je 10 cm für alle Holzarten	69
Betterhöhung bis max. 5 cm für alle Holzarten	73
Holzart Wildeiche: Oberfläche ungebürstet	60
Holzarten Eiche und Wildeiche: Oberfläche ein- oder zweifach weiß geölt	120
Matratzenbreite 140 cm: Zusätzliche Mittelauflage für 2 einzelne Lattenroste	110

Sonder-Einbautiefe mit Alu-Winkeln statt Holzauflagen bei einer Matratzenbreite...

bis 140 cm (Einzelbetten)	0
von 140 cm mit zusätzlicher abgesenkter Mittelauflage für 2 einzelne Lattenroste	220
ab 160 cm mit abgesenkter Mittelauflage (Doppelbetten)	100

Hinweise

Kompatibel mit Bettkasten: A / B / C / D

Empfehlung: Bettkasten B

Bettkasten in Sondermaßen und individuelle Anpassungen auf Anfrage