

COM:KO

**Kommode
COM:KO**



Kommode COM:KO 02,
Nussbaum, Fronten
weiß lackiert



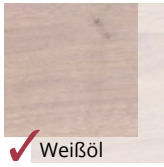
Kommode COM:KO 01,
Nussbaum

KOMMODE/SIDEBBOARD

Sanfte Rundungen – Eleganter Stauraum

HOLZ MANUFAKTUR

Ein dekorativer Blickfang, der die Gemütlichkeit der Wohnräume betont.
Kommoden und Sideboards für tägliche Kleinigkeiten.
Schnell verschwunden und dennoch da.



TECHNISCHE DATEN

Materialstärke	Rahmen	3 cm
	Schubkastenfront	1,9 cm

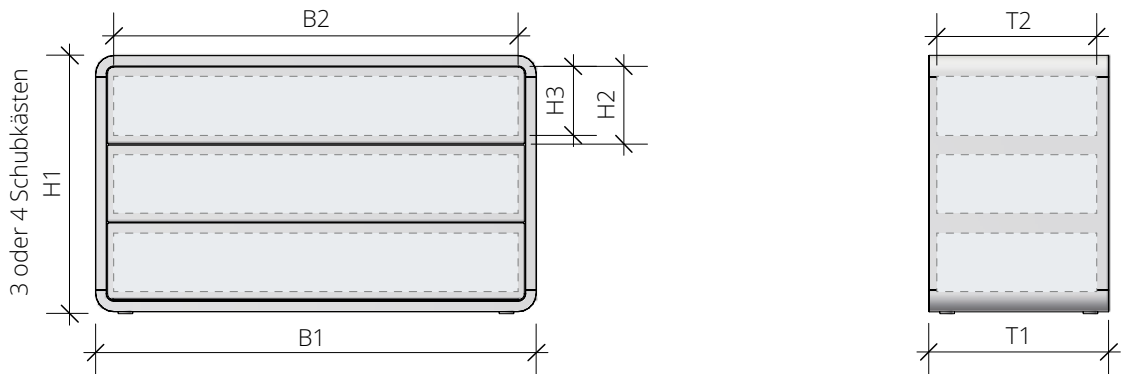
- Option**
- 3 Schubkästen in Ahorn, Vollauszug mit Tip-On-Technik
 - 3 Schubkästen in Ahorn mittig geteilt, Vollauszug mit Tip-On-Technik
 - 4 Schubkästen in Ahorn, Vollauszug mit Tip-On-Technik

Breite		K01	K02	K03
B1	Außenmaß	120 cm	186 cm	120 cm
B2	Nutzmaß Schubkasten innen	110 cm	85 cm	110 cm

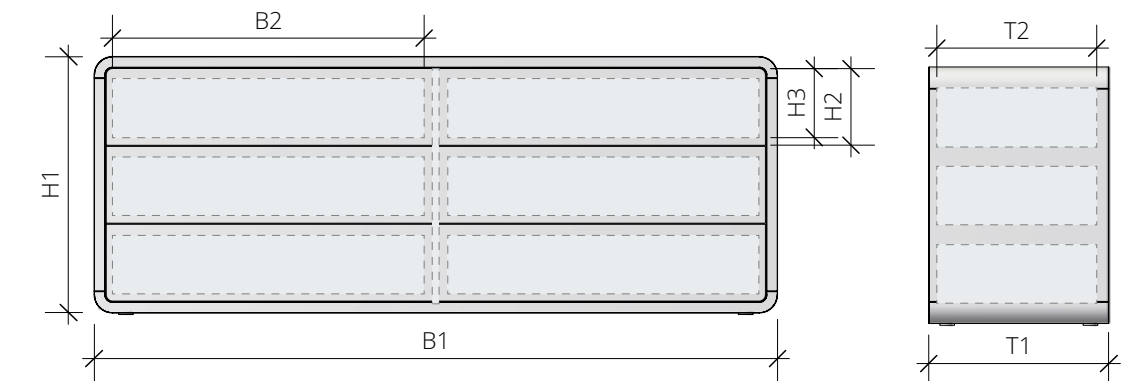
Höhe		K01	K02	K03
H1	Außenmaß	71 cm	71 cm	92 cm
H2	Schubkastenfront	21 cm	21 cm	21 cm
H3	Nutzmaß Schubkasten innen	17 cm	17 cm	17 cm

Tiefe		K01	K02	K03
T1	Außenmaß	49 cm	49 cm	49 cm
T2	Nutzmaß Schubkasten innen	41 cm	41 cm	41 cm

Kommode COM:KO 01



Kommode COM:KO 02



COM:KO 01 - Kommode mit 3 Schubkästen, Fronten Massivholz

Fronten	Massivholz
Korpus / Breite x Höhe	120 x 71
Kernbuche	3.940
Buche	3.920
Ahorn	4.940
Wildeiche gebürstet	4.660
Eiche	4.970
Kirschbaum	4.740
Wildnuss	5.140
Nussbaum	5.940

COM:KO 02 - Kommode mit 3 Schubkästen, Fronten Massivholz

Fronten	Massivholz
Korpus / Breite x Höhe	186 x 71
Kernbuche	5.650
Buche	5.630
Ahorn	7.070
Wildeiche gebürstet	6.650
Eiche	7.100
Kirschbaum	6.800
Wildnuss	7.380
Nussbaum	8.510

COM:KO 03 - Kommode mit 4 Schubkästen, Fronten Massivholz

Fronten	Massivholz
Korpus / Breite x Höhe	120 x 92
Kernbuche	4.740
Buche	4.710
Ahorn	5.890
Wildeiche gebürstet	5.550
Eiche	5.910
Kirschbaum	5.660
Wildnuss	6.120
Nussbaum	7.020

COM:KO 01 - Kommode mit 3 Schubkästen, Fronten Mattlack

Fronten	RAL 9010	andere RAL
Korpus / Breite x Höhe	120 x 71	120 x 71
Kernbuche	4.260	4.440
Buche	4.230	4.400
Ahorn	4.970	5.150
Wildeiche gebürstet	4.830	5.000
Eiche	5.110	5.280
Kirschbaum	4.900	5.080
Wildnuss	5.150	5.330
Nussbaum	5.960	6.140

COM:KO 02 - Kommode mit 3 Schubkästen, Fronten Mattlack

Fronten	RAL 9010	andere RAL
Korpus / Breite x Höhe	186 x 71	186 x 71
Kernbuche	6.420	6.780
Buche	6.380	6.740
Ahorn	7.420	7.780
Wildeiche gebürstet	7.210	7.560
Eiche	7.610	7.960
Kirschbaum	7.330	7.690
Wildnuss	7.690	8.050
Nussbaum	8.820	9.170

COM:KO 03 - Kommode mit 4 Schubkästen, Fronten Mattlack

Fronten	RAL 9010	andere RAL
Korpus / Breite x Höhe	120 x 92	120 x 92
Kernbuche	5.160	5.390
Buche	5.130	5.360
Ahorn	5.920	6.150
Wildeiche gebürstet	5.760	6.000
Eiche	6.080	6.320
Kirschbaum	5.860	6.100
Wildnuss	6.120	6.360
Nussbaum	7.030	7.270

DONNA

**Kommode
und Sideboard
DONNA**



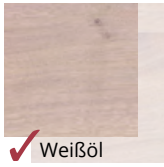
Kommode DONNA mit 2
Schubkästen, Nussbaum

KOMMODE/SIDEBOARD

Schräge Beine – Eine Epoche neu interpretiert

HOLZ MANUFAKTUR

Ein dekorativer Blickfang, der die Gemütlichkeit der Wohnräume betont.
Kommoden und Sideboards für tägliche Kleinigkeiten.
Schnell verschwunden und dennoch da.



TECHNISCHE DATEN

Materialstärke	Rahmen	2,6 cm
	Schubkastenfront	1,9 cm

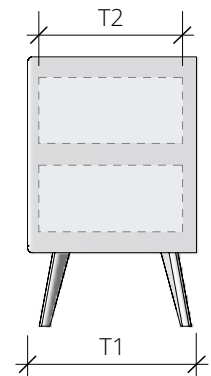
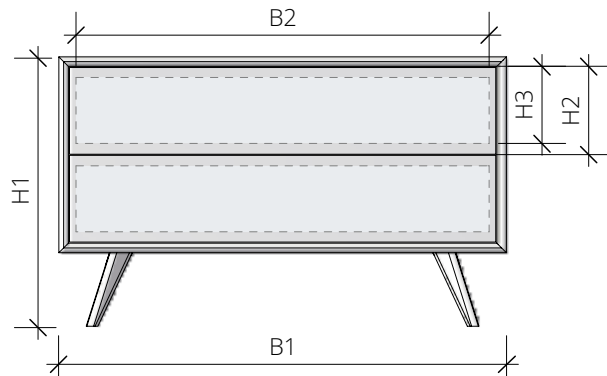
Option Kommode mit 2 Schubkästen in Ahorn, Vollauszug mit Tip-On-Technik

Breite		Kommode
B1	Außenmaß	122 cm
B2	Nutzmaß Schubkasten innen	112 cm
B3	Nutzmaß Korpus innen	-

Höhe		Kommode
H1	Außenmaß	73 cm
H2	Schubkastenfront	24 cm
H3	Nutzmaß Schubkasten innen	20 cm
H4	Nutzmaß Korpus innen	-

Tiefe		Kommode
T1	Außenmaß	46 cm
T2	Nutzmaß Schubkasten innen	36 cm
T3	Nutzmaß Korpus innen	-

Kommode DONNA



DONNA - Kommode mit 2 Schubkästen, Fronten Massivholz

Fronten	Massivholz
Korpus / Breite x Höhe	122 x 73
Kernbuche	3.070
Buche	3.140
Ahorn	3.790
Wildeiche gebürstet	3.560
Eiche	3.760
Kirschbaum	3.490
Wildnuss	3.890
Nussbaum	4.600