

DONNA

Bett
DONNA

BETTEN

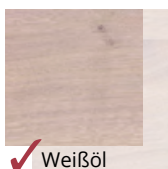
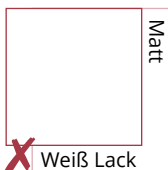
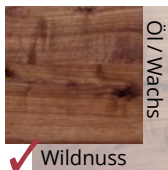
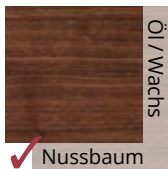
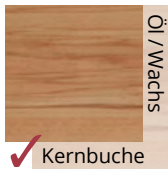


Bett DONNA in Wildeiche,
mit Rückenlehne 01

Rund und weich – Ein filigraner Handschmeichler

HOLZ MANUFAKTUR

Zeitlose Massivholzbetten schaffen Inseln der Ruhe und Entspannung und sind eine Wohltat für die Sinne.
Unser Beitrag für Ihr schönes Schlafzimmer.



TECHNISCHE DATEN

Materialstärke	Bettrahmen	2,6 cm
	Rückenlehne	2,6 cm
	Beine	7 x 4 cm
	Seitliche Alu-Winkelauflage	3 cm breit
	Mittelaufgabe Buche (ab Bettbreite 160 cm mit 2 Stützbeinen)	7 cm breit

Option

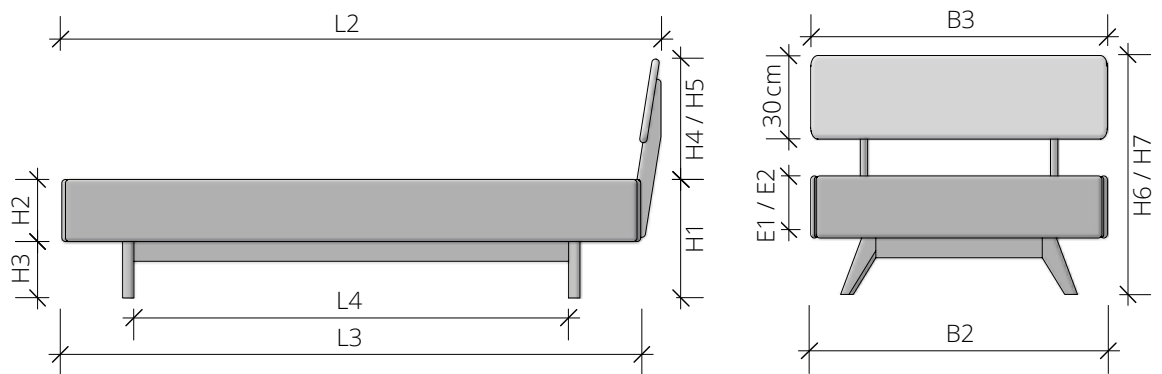
- Bett ohne Rückenlehne oder mit DONNA-Lehne 02
- Beinposition für Motorrahmen verändern (L4 + max. 20 cm, 10 cm je Kufe)
- Umbau für hohe Motorrahmen, Einbautiefe abh. von Motorrahmen
- Betterhöhung mit Metallwinkeln um max. 6cm
- Oberfläche ein- oder zweifach weiß geölt
- Bettkasten

Länge	L1	Matratzenmaß	190 / 200 / 210 / 220 cm
	L2	Außenmaß mit Lehne	L1 + 13 cm
	L3	Außenmaß ohne Lehne	L1 + 7 cm
	L4	Zwischenmaß Beine unten	L1 - 46 cm

Breite	B1	Matratzenmaß	90 / 100 / 120 / 140 / 160 / 180 / 200 cm
	B2	Außenmaß Bett	B1 + 6 cm
	B3	Außenmaß Lehne	B1 + 6 cm

Höhe	H1	Bettrahmen	42 cm
	H2	Bettseite	22 cm
	H3	Fußboden bis Unterkante Bettrahmen	20 cm
	H4	Lehne Standard	43 cm
	H5	Lehne XL	-
	H6	Bettrahmen + Lehne Standard (H1 + H4)	85 cm
	H7	Bettrahmen + Lehne XL (H1 + H5)	-

Lattenrost-aufgabe	E1	Einbautiefe	10 / 13 / 16 / 19 cm
	E2	Sonder-Einbautiefe	-



DONNA - Bettrahmen

Material / Breiten	90	100	120	140	160	180	200
Kernbuche	1.905	1.915	1.947	1.980	2.140	2.172	2.204
Buche	1.819	1.830	1.862	1.894	2.054	2.087	2.129
Ahorn	2.643	2.664	2.729	2.803	2.996	3.082	3.146
Wildeiche gebürstet	2.279	2.290	2.343	2.386	2.568	2.622	2.675
Eiche	2.461	2.493	2.547	2.611	2.814	2.878	2.953
Kirschbaum	2.440	2.461	2.525	2.589	2.782	2.857	2.932
Wildnuss	2.664	2.696	2.761	2.825	3.028	3.092	3.167
Nussbaum	3.221	3.274	3.392	3.510	3.777	3.895	4.023
Zirbelkiefer roh	-	-	-	-	-	-	-
Mattlack weiß RAL 9010	-	-	-	-	-	-	-

DONNA - Rückenlehne 01

Material / Breiten	90	100	120	140	160	180	200
Kernbuche	503	514	524	546	567	589	610
Buche	514	514	524	546	567	589	610
Ahorn	685	696	738	770	813	856	899
Wildeiche gebürstet	589	599	631	663	685	717	749
Eiche	631	653	685	728	760	803	835
Kirschbaum	631	642	674	706	749	792	824
Wildnuss	674	685	717	760	803	835	877
Nussbaum	813	845	899	963	1.038	1.102	1.177
Zirbelkiefer roh	-	-	-	-	-	-	-
Mattlack weiß RAL 9010	-	-	-	-	-	-	-

Optionen

Sonderlänge 190 cm	0
Überlänge je 10 cm für alle Holzarten	88
Beinposition verändern für Motorrahmen	150
Umbau für hohe Motorrahmen / Betterhöhung um 6cm mit Metallwinkeln	449
Nur für Bettbreite 140 cm mit 2 Lattenrosten: Mittelaufgabe inklusive Stützbeine	118
Oberfläche Bettrahmen ein- oder zweifach weiß geölt. Für Holzarten Eiche und Wildeiche.	128
Oberfläche Rückenlehne ein- oder zweifach weiß geölt. Für Holzarten Eiche und Wildeiche.	67

DONNA

Bett
DONNA

BETTEN

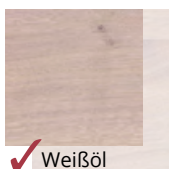
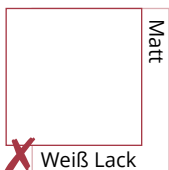
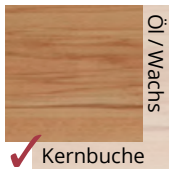


Bett DONNA in Nussbaum,
mit Rückenlehne 02

Rund und weich – Ein filigraner Handschmeichler

HOLZ MANUFAKTUR

Zeitlose Massivholzbetten schaffen Inseln der Ruhe und Entspannung und sind eine Wohltat für die Sinne. Unser Beitrag für Ihr schönes Schlafzimmer.



TECHNISCHE DATEN

Materialstärke	Bettrahmen	2,6 cm
	Rückenlehne	2,6 cm
	Beine	7 x 4 cm
	Seitliche Alu-Winkelauflage	3 cm breit
	Mittelaufgabe Buche (ab Bettbreite 160 cm mit 2 Stützbeinen)	7 cm breit

Option

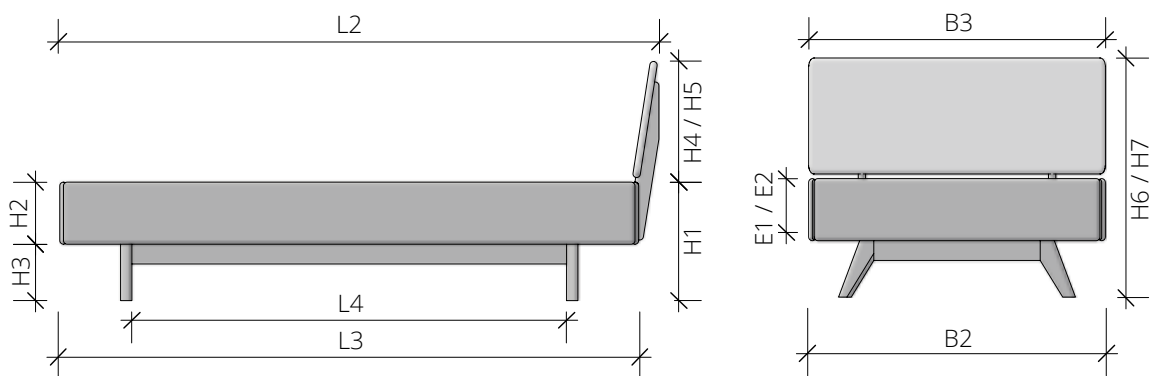
- Bett ohne Rückenlehne oder mit DONNA-Lehne 01
- Beinposition für Motorrahmen verändern (L4 + max. 20 cm, 10 cm je Kufe)
- Umbau für hohe Motorrahmen, Einbautiefe abh. von Motorrahmen
- Betterhöhung mit Metallwinkeln um max. 6cm
- Oberfläche ein- oder zweifach weiß geölt
- Bettkasten

Länge	L1	Matratzenmaß	190 / 200 / 210 / 220 cm
	L2	Außenmaß mit Lehne	L1 + 13 cm
	L3	Außenmaß ohne Lehne	L1 + 7 cm
	L4	Zwischenmaß Beine unten	L1 - 46 cm

Breite	B1	Matratzenmaß	90 / 100 / 120 / 140 / 160 / 180 / 200 cm
	B2	Außenmaß Bett	B1 + 6 cm
	B3	Außenmaß Lehne	B1 + 6 cm

Höhe	H1	Bettrahmen	42 cm
	H2	Bettseite	22 cm
	H3	Fußboden bis Unterkante Bettrahmen	20 cm
	H4	Lehne Standard	43 cm
	H5	Lehne XL	-
	H6	Bettrahmen + Lehne Standard (H1 + H4)	85 cm
	H7	Bettrahmen + Lehne XL (H1 + H5)	-

Lattenrost-aufgabe	E1	Einbautiefe	10 / 13 / 16 / 19 cm
	E2	Sonder-Einbautiefe	-



DONNA - Bettrahmen

Material / Breiten	90	100	120	140	160	180	200
Kernbuche	1.905	1.915	1.947	1.980	2.140	2.172	2.204
Buche	1.819	1.830	1.862	1.894	2.054	2.087	2.129
Ahorn	2.643	2.664	2.729	2.803	2.996	3.082	3.146
Wildeiche gebürstet	2.279	2.290	2.343	2.386	2.568	2.622	2.675
Eiche	2.461	2.493	2.547	2.611	2.814	2.878	2.953
Kirschbaum	2.440	2.461	2.525	2.589	2.782	2.857	2.932
Wildnuss	2.664	2.696	2.761	2.825	3.028	3.092	3.167
Nussbaum	3.221	3.274	3.392	3.510	3.777	3.895	4.023
Zirbelkiefer roh	-	-	-	-	-	-	-
Mattlack weiß RAL 9010	-	-	-	-	-	-	-

DONNA - Rückenlehne 02

Material / Breiten	90	100	120	140	160	180	200
Kernbuche	567	578	599	621	653	674	706
Buche	567	578	599	621	653	674	706
Ahorn	803	824	856	910	974	1.017	1.070
Wildeiche gebürstet	685	696	728	760	803	845	888
Eiche	738	760	803	845	899	952	1.006
Kirschbaum	728	749	781	835	888	931	984
Wildnuss	781	813	845	899	952	1.006	1.059
Nussbaum	952	1.006	1.070	1.166	1.263	1.338	1.434
Zirbelkiefer roh	-	-	-	-	-	-	-
Mattlack weiß RAL 9010	-	-	-	-	-	-	-

Optionen

Sonderlänge 190 cm	0
Überlänge je 10 cm für alle Holzarten	88
Beinposition verändern für Motorrahmen	150
Umbau für hohe Motorrahmen / Betterhöhung um 6cm mit Metallwinkeln	449
Nur für Bettbreite 140 cm mit 2 Lattenrosten: Mittelaufgabe inklusive Stützbeine	118
Oberfläche Bettrahmen ein- oder zweifach weiß geölt. Für Holzarten Eiche und Wildeiche.	128
Oberfläche Rückenlehne ein- oder zweifach weiß geölt. Für Holzarten Eiche und Wildeiche.	67