

NAP

**Bett
NAP und
NAP XL**

BETTEN



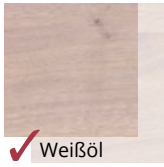
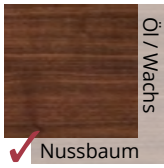
Bett NAP in Wildnuss, mit
Kopfteil und Hängekissen,
Winkelablagen

Unvergleichliche Haptik – Handwerkliche Perfektion

HOLZ MANUFAKTUR

Zeitlose Massivholzbetten schaffen Inseln der Ruhe und Entspannung
und sind eine Wohltat für die Sinne.

Unser Beitrag für Ihr schönes Schlafzimmer.



TECHNISCHE DATEN

Materialstärke	Bettrahmen	2,6 cm
	Seitliche Alu-Winkelauflage	3 cm breit
	Mittelaufgabe Buche (ab Bettbreite 160 cm mit 2 Stützbeinen)	7 cm breit

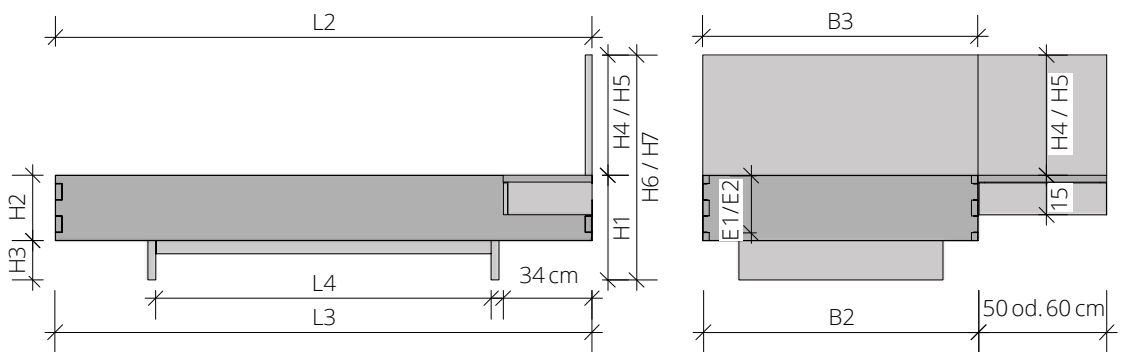
Option	Standard- und XL-Ausführung
	Winkelablage mit oder ohne Schubkasten
	Hängekissen 60 x 35 x 3 cm, durch Klettbefestigung in der Höhe variabel einstellbar
	Kufen erhöht (H1 + max. 10 cm)
	Kufenposition für Motorrahmen verändern (L4 + max. 36 cm, 18 cm je Kufe)
	Umbau für hohe Motorrahmen, Einbautiefe abh. von Motorrahmen
	Oberfläche ein- oder zweifach weiß geölt
	Bettkasten (H3 min. 17 cm)

Länge	L1 Matratzenmaß	190 / 200 / 210 / 220 cm
	L2 Außenmaß mit Lehne	L1 + 6 cm
	L3 Außenmaß ohne Lehne	L1 + 6 cm
	L4 Zwischenmaß Kufen / Beine unten	L1 - 72 cm

Breite	B1 Matratzenmaß	90 / 100 / 120 / 140 / 160 / 180 / 200 cm
	B2 Außenmaß Bett	B1 + 6 cm
	B3 Außenmaß Lehne	B1 + 6 cm

Höhe		Standard / cm	XL / cm
H1	Bettrahmen	35	40
H2	Bettseite	25	25
H3	Fußboden bis Unterkante Bettrahmen	10	15
H4	Lehne Standard	46	-
H5	Lehne XL	-	53
H6	Bettrahmen + Lehne Standard (H1 + H4)	81	-
H7	Bettrahmen + Lehne XL (H1 + H5)	-	93

Lattenrostaufgabe		Standard / cm	XL / cm
E1	Einbautiefe	13 / 16 / 19 / 22	13 / 16 / 19 / 22
E2	Sonder-Einbautiefe	-	-



NAP - Bett mit Kopfteil, Standard-Höhe

Material / Breiten	90	100	120	140	160	180	200
Kernbuche	1.940	1.970	2.030	2.090	2.250	2.320	2.380
Buche	1.910	1.940	2.000	2.070	2.240	2.300	2.370
Ahorn	2.760	2.820	2.940	3.070	3.300	3.430	3.560
Wildeiche gebürstet	2.490	2.540	2.640	2.740	2.940	3.040	3.150
Eiche	2.720	2.790	2.920	3.060	3.290	3.430	3.570
Kirschbaum	2.610	2.680	2.790	2.920	3.140	3.270	3.390
Wildnuss	2.850	2.910	3.040	3.180	3.410	3.550	3.680
Nussbaum	3.750	3.880	4.110	4.370	4.720	4.980	5.230

Optionen

Sonderlänge 190 cm	0
Überlänge je 10 cm für alle Holzarten	95
Kufenerhöhung um 5 cm für alle Holzarten; max. 10 cm (konstruktiv bedingt)	160
Kufenposition verändern für Motorrahmen	160
Umbau für hohe Motorrahmen, Einbautiefe abhängig von Motorrahmen	460
Nur für Bettbreite 140 cm mit 2 Lattenrosten: Mittelauflage inklusive Stützbeinen	95
Oberfläche Bett mit Kopfteil ein- oder zweifach weiß geölt. Für Holzarten Eiche und Wildeiche.	170

Hängekissen (60 x 35 cm) mit Klettbefestigung, Stückpreis

Stoff HIMALANA	290
Kundenstoff	240
Stoffbedarf in cm (bei Rollenbreite 140cm)	50

NAP - Winkelablage für Standard-Höhe

Material / Breiten	50	60
Kernbuche	430	440
Buche	430	450
Ahorn	600	640
Wildeiche gebürstet	520	540
Eiche	580	620
Kirschbaum	550	580
Wildnuss	580	620
Nussbaum	770	850

NAP - Winkelablage mit Schubkasten für Standard-Höhe

Material / Breiten	50	60
Kernbuche	970	1.010
Buche	980	1.020
Ahorn	1.190	1.260
Wildeiche gebürstet	1.050	1.100
Eiche	1.150	1.210
Kirschbaum	1.120	1.180
Wildnuss	1.150	1.220
Nussbaum	1.400	1.510

Optionen

Oberfläche Winkelablage ein- oder zweifach weiß geölt. Für Holzarten Eiche und Wildeiche.	80
-------------------------------------------------------------------------------------------	----

NAP XL - Bett mit Kopfteil, XL-Höhe

Material / Breiten	90	100	120	140	160	180	200
Kernbuche	1.980	2.010	2.070	2.140	2.310	2.380	2.450
Buche	1.950	1.980	2.050	2.130	2.300	2.380	2.450
Ahorn	2.840	2.910	3.040	3.180	3.430	3.570	3.720
Wildeiche gebürstet	2.560	2.610	2.720	2.830	3.050	3.160	3.280
Eiche	2.810	2.880	3.020	3.180	3.430	3.590	3.740
Kirschbaum	2.690	2.760	2.890	3.030	3.270	3.410	3.550
Wildnuss	2.930	3.010	3.150	3.300	3.550	3.700	3.860
Nussbaum	3.900	4.050	4.300	4.590	4.980	5.270	5.560

Optionen

Sonderlänge 190 cm	0
Überlänge je 10 cm für alle Holzarten	95
Kufenerhöhung um 5 cm für alle Holzarten; max. 10 cm (konstruktiv bedingt)	160
Kufenposition verändern für Motorrahmen	160
Umbau für hohe Motorrahmen, Einbautiefe abhängig von Motorrahmen	460
Nur für Bettbreite 140 cm mit 2 Lattenrosten: Mittelauflage inklusive Stützbeine	95
Oberfläche Bett mit Kopfteil ein- oder zweifach weiß geölt. Für Holzarten Eiche und Wildeiche.	170

Hängekissen (60 x 35 cm) mit Klettbefestigung, Stückpreis

Stoff HIMALANA	290
Kundenstoff	240
Stoffbedarf in cm (bei Rollenbreite 140cm)	50

NAP XL - Winkelablage für XL-Höhe

Material / Breiten	50	60
Kernbuche	450	470
Buche	460	470
Ahorn	640	680
Wildeiche gebürstet	550	570
Eiche	620	660
Kirschbaum	580	620
Wildnuss	620	650
Nussbaum	820	900

NAP XL - Winkelablage mit Schubkasten für XL-Höhe

Material / Breiten	50	60
Kernbuche	990	1.030
Buche	1.000	1.050
Ahorn	1.230	1.290
Wildeiche gebürstet	1.080	1.140
Eiche	1.180	1.250
Kirschbaum	1.150	1.220
Wildnuss	1.190	1.250
Nussbaum	1.450	1.570

Optionen

Oberfläche Winkelablage ein- oder zweifach weiß geölt. Für Holzarten Eiche und Wildeiche.	80
-------------------------------------------------------------------------------------------	----

NAP

**Bett
NAP und
NAP XL**

BETTEN



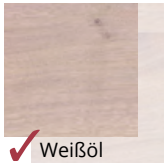
Bett NAP in Wildeiche,
mit Polsterlehne und
Winkelablagen mit
Schubkasten

Unvergleichliche Haptik – Handwerkliche Perfektion

HOLZ MANUFAKTUR

Zeitlose Massivholzbetten schaffen Inseln der Ruhe und Entspannung und sind eine Wohltat für die Sinne.

Unser Beitrag für Ihr schönes Schlafzimmer.



TECHNISCHE DATEN

Materialstärke	Bettrahmen	2,6 cm
	Polster	10 cm
	Seitliche Alu-Winkelauflage	3 cm breit
	Mittelaufgabe Buche (ab Bettbreite 160 cm mit 2 Stützbeinen)	7 cm breit

Option

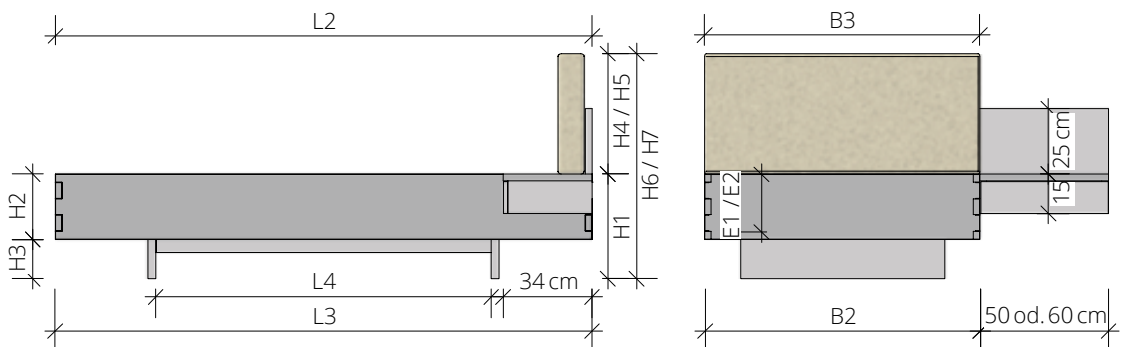
- Standard- und XL-Ausführung
- Winkelablage mit oder ohne Schubkasten
- Polster mit Hirschhornknöpfen, Bezug nicht abnehmbar
- Angaben über die Polsterstoffe/-füllungen finden Sie ab S. 316 im Servicebereich
- Kufen erhöht (H1 + max. 10 cm)
- Kufenposition für Motorrahmen verändern (L4 + max. 36 cm, 18 cm je Kufe)
- Umbau für hohe Motorrahmen, Einbautiefe abh. von Motorrahmen
- Oberfläche ein- oder zweifach weiß geölt
- Bettkasten (H3 min. 17 cm)

Länge	L1	Matratzenmaß	190 / 200 / 210 / 220 cm
	L2	Außenmaß mit Lehne	L1 + 16 cm
	L3	Außenmaß ohne Lehne	L1 + 16 cm
	L4	Zwischenmaß Kufen / Beine unten	L1 - 72 cm

Breite	B1	Matratzenmaß	90 / 100 / 120 / 140 / 160 / 180 / 200 cm
	B2	Außenmaß Bett	B1 + 6 cm
	B3	Außenmaß Lehne	B1 + 6 cm

Höhe		Standard / cm	XL / cm
H1	Bettrahmen	35	40
H2	Bettseite	25	25
H3	Fußboden bis Unterkante Bettrahmen	10	15
H4	Polster Standard	46	-
H5	Polster XL	-	56
H6	Bettrahmen + Polster Standard (H1 + H4)	81	-
H7	Bettrahmen + Polster XL (H1 + H5)	-	96

Lattenrostaufgabe		Standard / cm	XL / cm
E1	Einbautiefe	13 / 16 / 19 / 22	13 / 16 / 19 / 22
E2	Sonder-Einbautiefe	-	-



NAP - Bett mit Kopfteil und Polster mit Stoff HIMALANA, Standard-Höhe

Material / Breiten	90	100	120	140	160	180	200
Kernbuche	3.250	3.320	3.460	3.610	3.930	4.070	4.260
Buche	3.220	3.290	3.430	3.590	3.920	4.050	4.250
Ahorn	4.020	4.110	4.300	4.510	4.880	5.070	5.320
Wildeiche gebürstet	3.770	3.850	4.020	4.200	4.560	4.720	4.950
Eiche	3.970	4.070	4.260	4.480	4.860	5.050	5.310
Kirschbaum	3.880	3.970	4.160	4.360	4.740	4.920	5.160
Wildnuss	4.080	4.180	4.370	4.590	4.970	5.160	5.420
Nussbaum	4.930	5.080	5.350	5.670	6.150	6.440	6.790

NAP - Bett mit Kopfteil und Polster mit Kundenstoff, Standard-Höhe

Material / Breiten	90	100	120	140	160	180	200
Kernbuche	3.130	3.180	3.290	3.410	3.720	3.820	3.950
Buche	3.100	3.150	3.260	3.390	3.700	3.800	3.940
Ahorn	3.940	4.020	4.180	4.360	4.720	4.880	5.070
Wildeiche gebürstet	3.670	3.740	3.880	4.040	4.380	4.510	4.680
Eiche	3.890	3.970	4.140	4.330	4.700	4.860	5.060
Kirschbaum	3.790	3.870	4.030	4.210	4.570	4.720	4.910
Wildnuss	4.010	4.090	4.260	4.450	4.810	4.980	5.180
Nussbaum	4.900	5.040	5.300	5.600	6.060	6.330	6.630
Stoffbedarf in cm (bei Rollenbreite 140cm)	185	195	215	235	255	275	295

Optionen

Sonderlänge 190 cm	0
Überlänge je 10 cm für alle Holzarten	95
Kufenerhöhung um 5 cm für alle Holzarten; max. 10 cm (konstruktiv bedingt)	160
Kufenposition verändern für Motorrahmen	160
Umbau für hohe Motorrahmen, Einbautiefe abhängig von Motorrahmen	460
Polster mit Hirschhorn-Knöpfen, Bezug nicht abnehmbar	120
Nur für Bettbreite 140 cm mit 2 Lattenrosten: Mittelaufgabe inklusive Stützbeine	95
Oberfläche Bett mit Kopfteil ein- oder zweifach weiß geölt. Für Holzarten Eiche und Wildeiche.	170

NAP XL - Bett mit Kopfteil und Polster mit Stoff HIMALANA, XL-Höhe

Material / Breiten	90	100	120	140	160	180	200
Kernbuche	3.380	3.470	3.630	3.770	4.100	4.270	4.380
Buche	3.350	3.440	3.610	3.750	4.080	4.260	4.370
Ahorn	4.160	4.280	4.490	4.690	5.080	5.310	5.470
Wildeiche gebürstet	3.900	4.010	4.200	4.370	4.740	4.940	5.080
Eiche	4.120	4.240	4.460	4.670	5.060	5.300	5.470
Kirschbaum	4.020	4.140	4.350	4.550	4.930	5.160	5.320
Wildnuss	4.230	4.350	4.570	4.770	5.170	5.400	5.580
Nussbaum	5.110	5.290	5.600	5.910	6.410	6.760	7.040

NAP XL - Bett mit Kopfteil und Polster mit Kundenstoff, XL-Höhe

Material / Breiten	90	100	120	140	160	180	200
Kernbuche	3.230	3.310	3.420	3.550	3.860	3.970	4.090
Buche	3.200	3.280	3.400	3.530	3.850	3.960	4.080
Ahorn	4.060	4.170	4.340	4.530	4.900	5.070	5.250
Wildeiche gebürstet	3.780	3.880	4.020	4.190	4.540	4.680	4.840
Eiche	4.020	4.130	4.300	4.500	4.880	5.060	5.250
Kirschbaum	3.920	4.020	4.190	4.380	4.750	4.910	5.090
Wildnuss	4.130	4.250	4.420	4.620	4.990	5.170	5.360
Nussbaum	5.070	5.240	5.510	5.820	6.320	6.610	6.910
Stoffbedarf in cm (bei Rollenbreite 140cm)	205	215	235	255	275	295	315

Optionen

Sonderlänge 190 cm	0
Überlänge je 10 cm für alle Holzarten	95
Kufenerhöhung um 5 cm für alle Holzarten; max. 10 cm (konstruktiv bedingt)	160
Kufenposition verändern für Motorrahmen	160
Umbau für hohe Motorrahmen, Einbautiefe abhängig von Motorrahmen	460
Polster mit Hirschhorn-Knöpfen, Bezug nicht abnehmbar	120
Nur für Bettbreite 140 cm mit 2 Lattenrosten: Mittelauflage inklusive Stützbeine	95
Oberfläche Bett mit Kopfteil ein- oder zweifach weiß geölt. Für Holzarten Eiche und Wildeiche.	170

NAP - Winkelablage für Kopfteil mit Polster

Material / Breiten	50	60
Kernbuche	380	390
Buche	380	390
Ahorn	510	530
Wildeiche gebürstet	450	460
Eiche	490	520
Kirschbaum	470	490
Wildnuss	490	520
Nussbaum	630	690

NAP - Winkelablage mit Schubkasten für Kopfteil mit Polster

Material / Breiten	50	60
Kernbuche	920	960
Buche	930	970
Ahorn	1.100	1.160
Wildeiche gebürstet	980	1.030
Eiche	1.060	1.120
Kirschbaum	1.040	1.100
Wildnuss	1.070	1.120
Nussbaum	1.270	1.360

Optionen

Oberfläche Winkelablage ein- oder zweifach weiß geölt. Für Holzarten Eiche und Wildeiche.	80
-------------------------------------------------------------------------------------------	----