

# PADIO

**Bett  
PADIO BOW  
metallfrei**

BETTEN



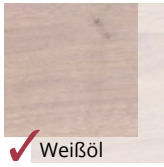
Bett PADIO BOW  
in Wildeiche,  
mit gebogener Rückenlehne

## **Einfach schwebend – Markante Fingerzinken**

**HOLZ MANUFAKTUR**

Zeitlose Massivholzbetten schaffen Inseln der Ruhe und Entspannung und sind eine Wohltat für die Sinne.

Unser Beitrag für Ihr schönes Schlafzimmer.



## TECHNISCHE DATEN

<b>Materialstärke</b>	Bettrahmen	2,6 cm
	Beine	5 x 5 cm
	Rückenlehne in Mehrschicht-Technologie	1,7 cm
	Querzargen für die Lattenrost-Auflage	7 cm breit

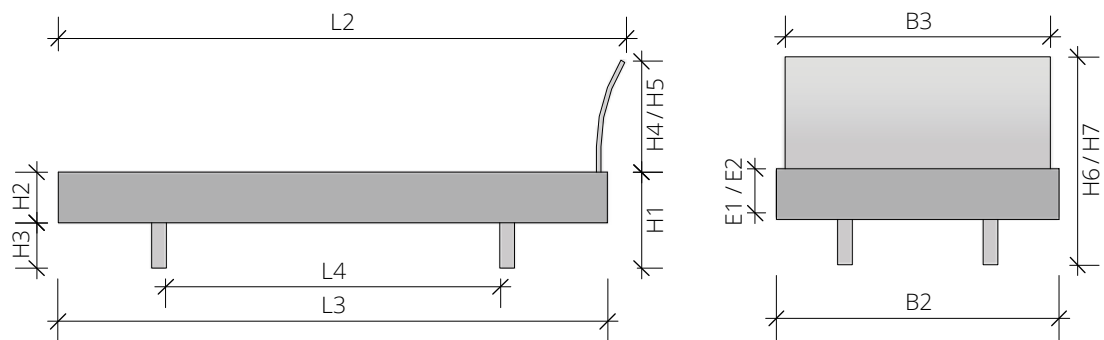
<b>Option</b>	Beine erhöht (H1 + max. 5 cm)
	Oberfläche ein- oder zweifach weiß geölt
	Seitliche Holz-Auflageleisten, Buche, 3 cm breit für Sonder-Einbautiefe E2
	Mittelaufgabe, Buche 7 cm breit für Sonder-Einbautiefe E2 (nur bei 2 Lattenrosten nötig)
	Kein Umbau für Motorrahmen möglich
	Bettkasten

<b>Länge</b>	<b>L1</b>	Matratzenmaß	190 / 200 / 210 / 220 cm
	<b>L2</b>	Außenmaß mit Lehne	L1 + 13 cm
	<b>L3</b>	Außenmaß ohne Lehne	L1 + 7 cm
	<b>L4</b>	Zwischenmaß Kufen / Beine unten	L1 - 75 cm

<b>Breite</b>	<b>B1</b>	Matratzenmaß	90 / 100 / 120 / 140 / 160 / 180 / 200 cm
	<b>B2</b>	Außenmaß Bett	B1 + 6 cm
	<b>B3</b>	Außenmaß Lehne	B1 - 0,5 cm

<b>Höhe</b>	<b>H1</b>	Bettrahmen	35 cm
	<b>H2</b>	Bettseite	18 cm
	<b>H3</b>	Fußboden bis Unterkante Bettrahmen	17 cm
	<b>H4</b>	Lehne Standard	45 cm
	<b>H5</b>	Lehne XL	-
	<b>H6</b>	Bettrahmen + Lehne Standard (H1 + H4)	80 cm
	<b>H7</b>	Bettrahmen + Lehne XL (H1 + H5)	-

<b>Lattenrost- auflage</b>	<b>E1</b>	Einbautiefe (nicht für Rollroste geeignet)	15 cm
	<b>E2</b>	Sonder-Einbautiefe (siehe Option)	9 / 12 cm



PADIO BOW - Bett mit gebogener Rückenlehne

Material / Breiten	90	100	120	140	160	180	200
Kernbuche	1.880	1.920	1.990	2.070	2.160	2.240	2.380
Buche	1.850	1.890	1.970	2.050	2.140	2.220	2.360
Ahorn	2.600	2.660	2.790	2.920	3.070	3.210	3.410
Wildeiche gebürstet	2.230	2.280	2.390	2.490	2.610	2.730	2.890
Eiche	2.420	2.490	2.610	2.740	2.880	3.010	3.190
Kirschbaum	2.390	2.450	2.570	2.690	2.830	2.950	3.130
Wildnuss	2.550	2.620	2.750	2.880	3.020	3.160	3.350
Nussbaum	3.170	3.270	3.470	3.670	3.880	4.090	4.350

Optionen

Sonderlänge 190 cm	0
Überlänge je 10 cm für alle Holzarten	90
Beinerhöhung um max. 5 cm (konstruktiv bedingt) für alle Holzarten	65
Seitliche Holz-Auflageleisten für Sonder-Einbautiefe	90
Mittelaufgabe für Sonder-Einbautiefe und 2 Lattenroste	95
Oberfläche Bett mit Rückenlehne ein- oder zweifach weiß geölt. Für Holzarten Eiche und Wildeiche.	170

# PADIO

**Bett  
PADIO EDGE  
metallfrei**

BETTEN



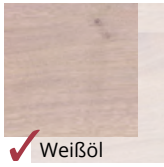
Bett PADIO EDGE  
in Kernbuche,  
mit gewinkelter Rückenlehne

## **Einfach schwebend – Markante Fingerzinken**

**HOLZ MANUFAKTUR**

Zeitlose Massivholzbetten schaffen Inseln der Ruhe und Entspannung und sind eine Wohltat für die Sinne.

Unser Beitrag für Ihr schönes Schlafzimmer.



## TECHNISCHE DATEN

<b>Materialstärke</b>	Bettrahmen	2,6 cm
	Beine	5 x 5 cm
	Rückenlehne	2,6 cm
	Querzargen für die Lattenrost-Auflage	7 cm breit

**Option**

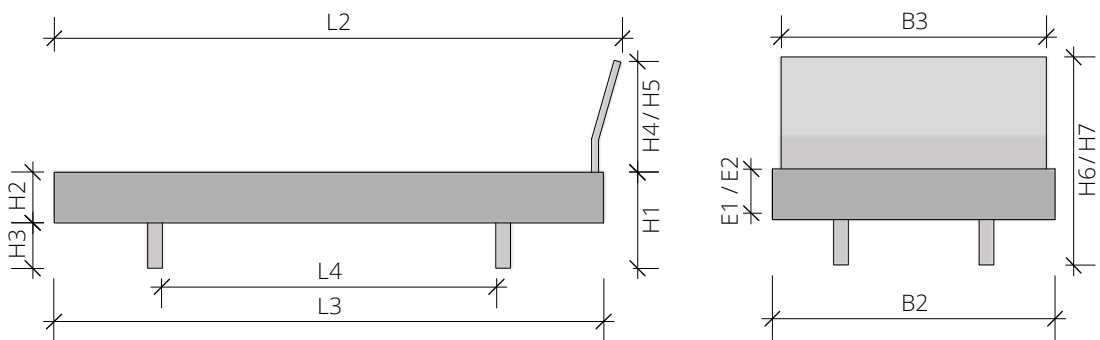
- Beine erhöht (H1 + max. 5 cm)
- Oberfläche ein- oder zweifach weiß geölt
- Seitliche Holz-Auflageleisten, Buche, 3 cm breit für Sonder-Einbautiefe E2
- Mittelauflage, Buche 7 cm breit für Sonder-Einbautiefe E2 (nur bei 2 Lattenrosten nötig)
- Kein Umbau für Motorrahmen möglich
- Bettkasten

<b>Länge</b>	<b>L1</b>	Matratzenmaß	190 / 200 / 210 / 220 cm
	<b>L2</b>	Außenmaß mit Lehne	L1 + 13 cm
	<b>L3</b>	Außenmaß ohne Lehne	L1 + 7 cm
	<b>L4</b>	Zwischenmaß Kufen / Beine unten	L1 - 75 cm

<b>Breite</b>	<b>B1</b>	Matratzenmaß	90 / 100 / 120 / 140 / 160 / 180 / 200 cm
	<b>B2</b>	Außenmaß Bett	B1 + 6 cm
	<b>B3</b>	Außenmaß Lehne	B1 - 0,5 cm

<b>Höhe</b>	<b>H1</b>	Bettrahmen	35 cm
	<b>H2</b>	Bettseite	18 cm
	<b>H3</b>	Fußboden bis Unterkante Bettrahmen	17 cm
	<b>H4</b>	Lehne Standard	45 cm
	<b>H5</b>	Lehne XL	-
	<b>H6</b>	Bettrahmen + Lehne Standard (H1 + H4)	80 cm
	<b>H7</b>	Bettrahmen + Lehne XL (H1 + H5)	-

<b>Lattenrost- auflage</b>	<b>E1</b>	Einbautiefe (nicht für Rollroste geeignet)	15 cm
	<b>E2</b>	Sonder-Einbautiefe (siehe Option)	9 / 12 cm



PADIO EDGE - Bett mit gewinkelter Rückenlehne

Material / Breiten	90	100	120	140	160	180	200
Kernbuche	1.810	1.850	1.910	1.970	2.040	2.100	2.210
Buche	1.770	1.800	1.870	1.930	2.000	2.060	2.180
Ahorn	2.490	2.550	2.660	2.770	2.900	3.010	3.180
Wildeiche gebürstet	2.220	2.270	2.360	2.450	2.550	2.650	2.790
Eiche	2.430	2.490	2.610	2.720	2.850	2.970	3.140
Kirschbaum	2.360	2.410	2.520	2.630	2.750	2.860	3.020
Wildnuss	2.550	2.600	2.720	2.840	2.970	3.090	3.260
Nussbaum	3.230	3.330	3.540	3.750	3.970	4.180	4.440

Optionen

Sonderlänge 190 cm	0
Überlänge je 10 cm für alle Holzarten	90
Beinerhöhung um max. 5 cm (konstruktiv bedingt) für alle Holzarten	65
Seitliche Holz-Auflageleisten für Sonder-Einbautiefe	90
Mittelaufgabe für Sonder-Einbautiefe und 2 Lattenroste	95
Oberfläche Bett mit Rückenlehne ein- oder zweifach weiß geölt. Für Holzarten Eiche und Wildeiche.	170

# PADIO

Bett  
PADIO LINE  
metallfrei

BETTEN



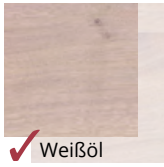
Bett PADIO LINE  
in Wildnuss  
mit gerader Rückenlehne

## Einfach schwebend – Markante Fingerzinken

**HOLZ MANUFAKTUR**

Zeitlose Massivholzbetten schaffen Inseln der Ruhe und Entspannung und sind eine Wohltat für die Sinne.

Unser Beitrag für Ihr schönes Schlafzimmer.



## TECHNISCHE DATEN

<b>Materialstärke</b>	Bettrahmen	2,6 cm
	Beine	5 x 5 cm
	Rückenlehne, 4 Grad geneigt	2,6 cm
	Querzargen für die Lattenrost-Auflage	7 cm breit

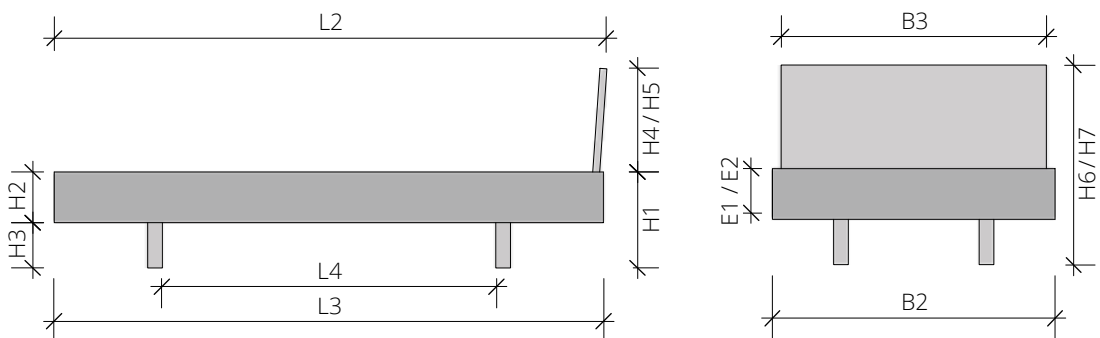
<b>Option</b>	Beine erhöht (H1 + max. 5 cm)
	Oberfläche ein- oder zweifach weiß geölt
	Seitliche Holz-Auflageleisten, Buche, 3 cm breit für Sonder-Einbautiefe E2
	Mittelaufgabe, Buche 7 cm breit für Sonder-Einbautiefe E2 (nur bei 2 Lattenrosten nötig)
	Kein Umbau für Motorrahmen möglich
	Bettkasten

<b>Länge</b>	<b>L1</b>	Matratzenmaß	190 / 200 / 210 / 220 cm
	<b>L2</b>	Außenmaß mit Lehne	L1 + 8 cm
	<b>L3</b>	Außenmaß ohne Lehne	L1 + 7 cm
	<b>L4</b>	Zwischenmaß Kufen / Beine unten	L1 - 75 cm

<b>Breite</b>	<b>B1</b>	Matratzenmaß	90 / 100 / 120 / 140 / 160 / 180 / 200 cm
	<b>B2</b>	Außenmaß Bett	B1 + 6 cm
	<b>B3</b>	Außenmaß Lehne	B1 - 0,5 cm

<b>Höhe</b>	<b>H1</b>	Bettrahmen	35 cm
	<b>H2</b>	Bettseite	18 cm
	<b>H3</b>	Fußboden bis Unterkante Bettrahmen	17 cm
	<b>H4</b>	Lehne Standard	40 cm
	<b>H5</b>	Lehne XL	-
	<b>H6</b>	Bettrahmen + Lehne Standard (H1 + H4)	75 cm
	<b>H7</b>	Bettrahmen + Lehne XL (H1 + H5)	-

<b>Lattenrost- auflage</b>	<b>E1</b>	Einbautiefe (nicht für Rollroste geeignet)	15 cm
	<b>E2</b>	Sonder-Einbautiefe (siehe Option)	9 / 12 cm





PADIO LINE - Bett mit gerader Rückenlehne

Material / Breiten	90	100	120	140	160	180	200
Kernbuche	1.690	1.720	1.770	1.830	1.900	1.950	2.060
Buche	1.650	1.680	1.740	1.790	1.860	1.920	2.030
Ahorn	2.350	2.410	2.510	2.610	2.730	2.840	3.000
Wildeiche gebürstet	2.080	2.130	2.210	2.300	2.390	2.480	2.620
Eiche	2.290	2.340	2.450	2.560	2.680	2.790	2.960
Kirschbaum	2.220	2.270	2.370	2.480	2.590	2.690	2.850
Wildnuss	2.400	2.460	2.570	2.680	2.800	2.910	3.070
Nussbaum	3.070	3.170	3.360	3.550	3.760	3.960	4.210

Optionen

Sonderlänge 190 cm	0
Überlänge je 10 cm für alle Holzarten	90
Beinerhöhung um max. 5 cm (konstruktiv bedingt) für alle Holzarten	65
Seitliche Holz-Auflageleisten für Sonder-Einbautiefe	90
Mittelauflage für Sonder-Einbautiefe und 2 Lattenroste	95
Oberfläche Bett mit Rückenlehne ein- oder zweifach weiß geölt. Für Holzarten Eiche und Wildeiche.	170

# PADIO

Bett  
PADIO PURE  
metallfrei

BETTEN



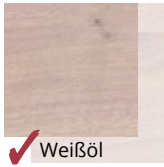
Bett PADIO PURE  
in Wildeiche

## Einfach schwebend – Markante Fingerzinken

**HOLZ MANUFAKTUR**

Zeitlose Massivholzbetten schaffen Inseln der Ruhe und Entspannung und sind eine Wohltat für die Sinne.

Unser Beitrag für Ihr schönes Schlafzimmer.



## TECHNISCHE DATEN

<b>Materialstärke</b>	Bettrahmen	2,6 cm
	Beine	5 x 5 cm
	Querzargen für die Lattenrost-Auflage	7 cm breit

**Option**

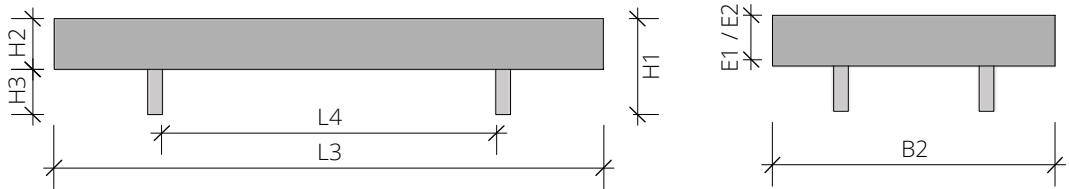
- Beine erhöht (H1 + max. 5 cm)
- Oberfläche ein- oder zweifach weiß geölt
- Seitliche Holz-Auflageleisten, Buche, 3 cm breit für Sonder-Einbautiefe E2
- Mittelauflage, Buche 7 cm breit für Sonder-Einbautiefe E2 (nur bei 2 Lattenrosten nötig)
- Kompatibel mit BASIC Rückenlehnen
- Kein Umbau für Motorrahmen möglich
- Bettkasten

<b>Länge</b>	<b>L1</b>	Matratzenmaß	190 / 200 / 210 / 220 cm
	<b>L2</b>	Außenmaß mit Lehne	-
	<b>L3</b>	Außenmaß ohne Lehne	L1 + 7 cm
	<b>L4</b>	Zwischenmaß Kufen / Beine unten	L1 - 75 cm

<b>Breite</b>	<b>B1</b>	Matratzenmaß	90 / 100 / 120 / 140 / 160 / 180 / 200 cm
	<b>B2</b>	Außenmaß Bett	B1 + 6 cm
	<b>B3</b>	Außenmaß Lehne	-

<b>Höhe</b>	<b>H1</b>	Bettrahmen	35 cm
	<b>H2</b>	Bettseite	18 cm
	<b>H3</b>	Fußboden bis Unterkante Bettrahmen	17 cm
	<b>H4</b>	Lehne Standard	-
	<b>H5</b>	Lehne XL	-
	<b>H6</b>	Bettrahmen + Lehne Standard (H1 + H4)	-
	<b>H7</b>	Bettrahmen + Lehne XL (H1 + H5)	-

<b>Lattenrost- auflage</b>	<b>E1</b>	Einbautiefe (nicht für Rollroste geeignet)	15 cm
	<b>E2</b>	Sonder-Einbautiefe (siehe Option)	9 / 12 cm



PADIO PURE - Bett ohne Rückenlehne

Material / Breiten	90	100	120	140	160	180	200
Kernbuche	1.310	1.330	1.350	1.380	1.420	1.450	1.530
Buche	1.270	1.290	1.320	1.350	1.390	1.410	1.500
Ahorn	1.800	1.830	1.880	1.930	1.990	2.040	2.150
Wildeiche gebürstet	1.570	1.600	1.640	1.680	1.730	1.770	1.870
Eiche	1.740	1.760	1.820	1.870	1.930	1.980	2.090
Kirschbaum	1.710	1.730	1.780	1.830	1.890	1.930	2.040
Wildnuss	1.820	1.850	1.900	1.950	2.010	2.070	2.170
Nussbaum	2.310	2.350	2.440	2.530	2.630	2.720	2.870

Optionen

Sonderlänge 190 cm	0
Überlänge je 10 cm für alle Holzarten	90
Beinerhöhung um max. 5 cm (konstruktiv bedingt) für alle Holzarten	65
Seitliche Holz-Auflageleisten für Sonder-Einbautiefe	90
Mittelaufgabe für Sonder-Einbautiefe und 2 Lattenroste	95
Oberfläche Bettrahmen ein- oder zweifach weiß geölt. Für Holzarten Eiche und Wildeiche.	140