

TALOS

**Bett
TALOS**

BETTEN

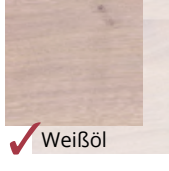
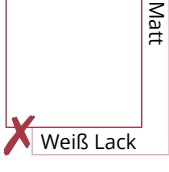
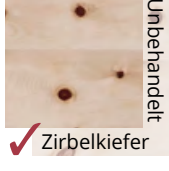
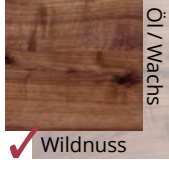
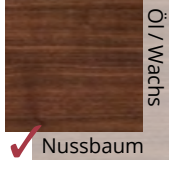
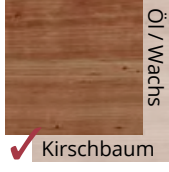
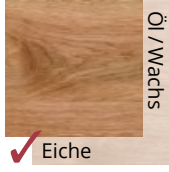
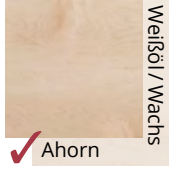
Bett TALOS
in Wildeiche 2x Weißöl
mit Holzkopfteil



Einzigartige Details – Bewusste Großzügigkeit

HOLZ MANUFAKTUR

Zeitlose Massivholzbetten schaffen Inseln der Ruhe und Entspannung und sind eine Wohltat für die Sinne.
Unser Beitrag für Ihr schönes Schlafzimmer.



TECHNISCHE DATEN

Materialstärke	Bettrahmen	3 cm
	Rückenlehne	3 cm
	Seitliche Alu-Winkelauflage	3 cm breit
	Mittelaufgabe Buche (ab Bettbreite 160 cm mit 2 Stützbeinen)	7 cm breit

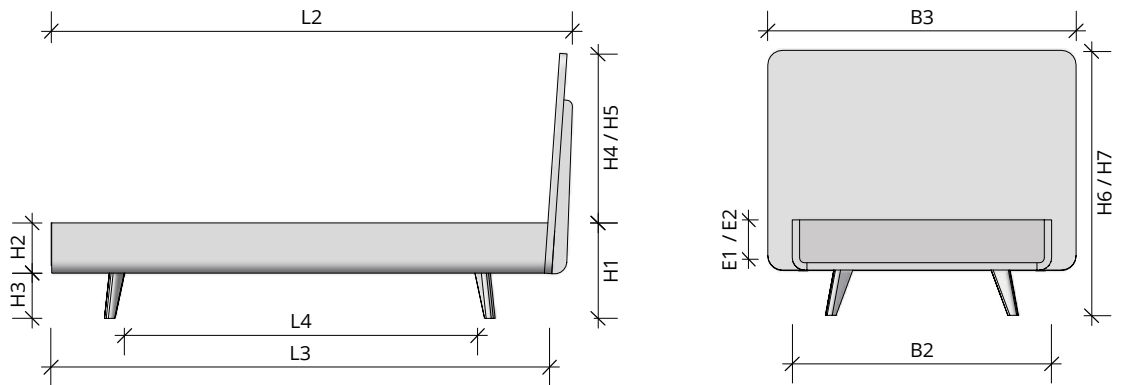
Option	Beine erhöht (H1 + max. 10 cm)
	Beinposition für Motorrahmen verändern (L4 + max. 22 cm, 11 cm. je Seite)
	Umbau für hohe Motorrahmen, Einbautiefe abh. von Motorrahmen
	Oberfläche ein- oder zweifach weiß geölt
	Bettkasten

Länge	L1	Matratzenmaß	190 / 200 / 210 / 220 cm
	L2	Außenmaß mit Lehne	L1 + 14 cm
	L3	Außenmaß ohne Lehne	L1 + 4 cm
	L4	Zwischenmaß Beine unten	L1 - 56 cm

Breite	B1	Matratzenmaß	90 / 100 / 120 / 140 / 160 / 180 / 200 cm
	B2	Außenmaß Bett	B1 + 6 cm
	B3	Außenmaß Lehne	B1 + 26 cm

Höhe	H1	Bettrahmen	39 cm
	H2	Bettseite	20,5 cm
	H3	Fußboden bis Unterkante Bettrahmen	18,5 cm
	H4	Lehne Standard	69 cm
	H5	Lehne XL	-
	H6	Bettrahmen + Lehne Standard (H1 + H4)	108 cm
	H7	Bettrahmen + Lehne XL	-

Lattenrost- auflage	E1	Einbautiefe	7 / 10 / 13 / 16 cm
	E2	Sonder-Einbautiefe	-



Bett TALOS mit Holz-Rückenlehne und Holz-Fußteil

Material / Breiten	90	100	120	140	160	180	200
Kernbuche	2.996	3.039	3.114	3.199	3.424	3.520	3.734
Buche	2.921	2.953	3.039	3.124	3.338	3.424	3.638
Ahorn	4.323	4.398	4.558	4.729	5.040	5.222	5.585
Wildeiche gebürstet	3.585	3.638	3.745	3.873	4.130	4.269	4.569
Eiche	4.077	4.152	4.301	4.483	4.772	4.954	5.286
Kirschbaum	3.980	4.045	4.205	4.376	4.665	4.847	5.168
Wildnuss	4.323	4.398	4.569	4.751	5.072	5.254	5.618
Nussbaum	5.446	5.564	5.874	6.153	6.570	6.869	7.319
Zirbelkiefer roh	3.338	3.392	3.510	3.649	3.895	4.023	4.269
Mattlack weiß RAL 9010	-	-	-	-	-	-	-

Optionen

Sonderlänge 190 cm	0
Überlänge je 10 cm für alle Holzarten	86
Beinerhöhung um 5 cm für alle Holzarten; max. 10 cm (konstruktiv bedingt)	64
Beinposition verändern für Motorrahmen	150
Umbau für hohe Motorrahmen, Einbautiefe abhängig von Motorrahmen	449
Nur für Bettbreite 140 cm mit 2 Lattenrosten: Mittelaufgabe inklusive Stützbeine	118
Oberfläche Bett mit Rückenlehne ein- oder zweifach weiß geölt. Für Holzarten Eiche und Wildeiche.	161

TALOS

Bett
TALOS

BETTEN

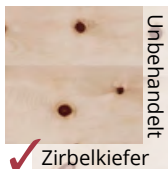
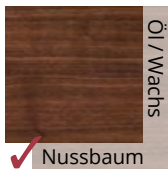
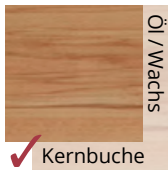
Bett TALOS in Kernbuche mit grauem Polsterkopfteil und stoffüberzogenem Fußteil



Einzigartige Details – Bewusste Großzügigkeit

HOLZ MANUFAKTUR

Zeitlose Massivholzbetten schaffen Inseln der Ruhe und Entspannung und sind eine Wohltat für die Sinne.
Unser Beitrag für Ihr schönes Schlafzimmer.



TECHNISCHE DATEN

Materialstärke	Bettrahmen	3 cm
	Rückenlehne Naturlatex, Baumwolle, Wolle-Seidenstoff	8 cm
	Seitliche Alu-Winkelauflage	3 cm breit
	Mittelauflage Buche (ab Bettbreite 160 cm mit 2 Stützbeinen)	7 cm breit

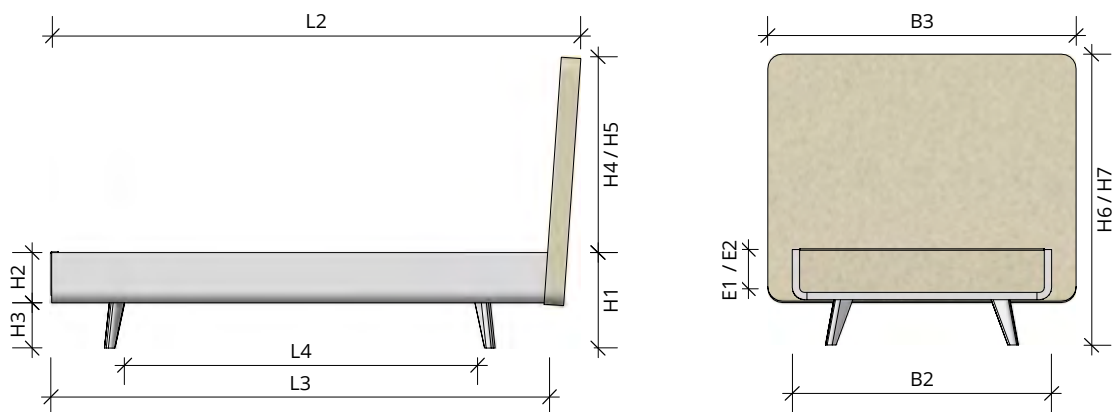
Option	Beine erhöht (H1 + max. 10 cm)
	Beinposition für Motorrahmen verändern (L4 + max. 22 cm, 11 cm. je Seite)
	Umbau für hohe Motorrahmen, Einbautiefe abh. von Motorrahmen
	Oberfläche ein- oder zweifach weiß geölt
	Mattlack in allen RAL-Farben
	Bettkasten
	Angaben über die Polsterstoffe/-füllungen finden Sie ab S. 316 im Servicebereich

Länge	L1	Matratzenmaß	190 / 200 / 210 / 220 cm
	L2	Außenmaß mit Lehne	L1 + 17 cm
	L3	Außenmaß ohne Lehne	L1 + 4 cm
	L4	Zwischenmaß Beine unten	L1 - 56 cm

Breite	B1	Matratzenmaß	90 / 100 / 120 / 140 / 160 / 180 / 200 cm
	B2	Außenmaß Bett	B1 + 6 cm
	B3	Außenmaß Lehne	B1 + 26 cm

Höhe	H1	Bettrahmen	39 cm
	H2	Bettseite	20,5 cm
	H3	Fußboden bis Unterkante Bettrahmen	18,5 cm
	H4	Lehne Standard	80 cm
	H5	Lehne XL	-
	H6	Bettrahmen + Lehne Standard (H1 + H4)	119 cm
	H7	Bettrahmen + Lehne XL	-

Lattenrost-aufgabe	E1	Einbautiefe	7 / 10 / 13 / 16 cm
	E2	Sonder-Einbautiefe	-



Bett TALOS mit Polsterlehne in Stoff HIMALANA, Standard Rückseite Blindstoff

Material / Breiten	90	100	120	140	160	180	200
Kernbuche	4.002	4.077	4.301	4.505	4.954	5.136	5.350
Buche	3.980	4.055	4.269	4.483	4.922	5.115	5.329
Ahorn	4.612	4.697	4.911	5.136	5.575	5.767	5.992
Wildeiche gebürstet	4.237	4.323	4.537	4.751	5.190	5.393	5.607
Eiche	4.505	4.580	4.804	5.018	5.457	5.660	5.885
Kirschbaum	4.462	4.537	4.762	4.976	5.425	5.618	5.832
Wildnuss	4.590	4.676	4.890	5.115	5.553	5.757	5.971
Nussbaum	5.157	5.243	5.478	5.703	6.153	6.367	6.581
Zirbelkiefer roh	4.120	4.194	4.419	4.633	5.072	5.264	5.478
Mattlack weiß RAL 9010	-	-	-	-	-	-	-

Bett TALOS mit Polsterlehne in Leder, Standard Rückseite Blindstoff

Material / Breiten	90	100	120	140	160	180	200
Kernbuche	4.590	4.762	5.157	5.489	6.067	6.377	6.709
Buche	4.569	4.740	5.125	5.457	6.046	6.356	6.688
Ahorn	5.211	5.371	5.778	6.120	6.698	7.019	7.351
Wildeiche gebürstet	4.836	5.008	5.393	5.735	6.313	6.623	6.966
Eiche	5.093	5.264	5.650	5.992	6.581	6.902	7.233
Kirschbaum	5.050	5.222	5.618	5.949	6.548	6.859	7.201
Wildnuss	5.179	5.350	5.757	6.088	6.677	6.998	7.330
Nussbaum	5.757	5.928	6.334	6.688	7.276	7.608	7.939
Zirbelkiefer roh	4.708	4.879	5.275	5.607	6.195	6.516	6.848
Mattlack weiß RAL 9010	-	-	-	-	-	-	-

Bett TALOS mit Polsterlehne in Kundenstoff, Standard Rückseite Blindstoff

Material / Breiten	90	100	120	140	160	180	200
Kernbuche	3.713	3.766	3.927	4.098	4.494	4.633	4.804
Buche	3.681	3.745	3.916	4.077	4.473	4.622	4.783
Ahorn	4.323	4.376	4.548	4.719	5.125	5.275	5.446
Wildeiche gebürstet	3.948	4.002	4.173	4.344	4.740	4.890	5.061
Eiche	4.205	4.259	4.441	4.612	5.008	5.157	5.329
Kirschbaum	4.162	4.216	4.398	4.580	4.965	5.115	5.307
Wildnuss	4.301	4.355	4.526	4.708	5.104	5.264	5.436
Nussbaum	4.869	4.933	5.104	5.297	5.703	5.874	6.056
Zirbelkiefer roh	3.820	3.884	4.055	4.227	4.622	4.772	4.943
Mattlack weiß RAL 9010	-	-	-	-	-	-	-
Stoffbedarf in cm (bei Rollenbreite 140cm)	280	290	310	330	350	370	390

Optionen

Sonderlänge 190 cm	0
Überlänge je 10 cm für alle Holzarten	86
Beinerhöhung um 5 cm für alle Holzarten; max. 10 cm (konstruktiv bedingt)	64
Beinposition verändern für Motorrahmen	150
Umbau für hohe Motorrahmen, Einbautiefe abhängig von Motorrahmen	449
Nur für Bettbreite 140 cm mit 2 Lattenrosten: Mittelauflage inklusive Stützbeine	118
Oberfläche Bettrahmen ein- oder zweifach weiß geölt. Für Holzarten Eiche und Wildeiche.	128